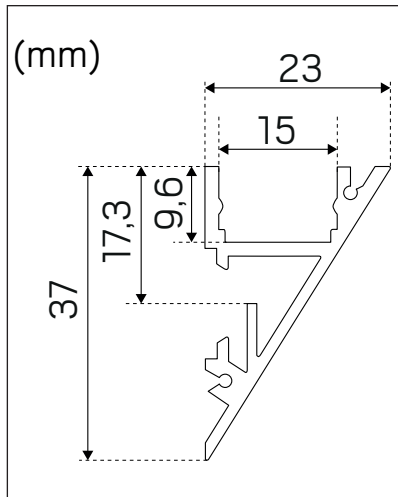


# Profil Wedge

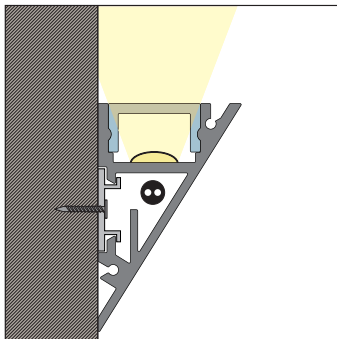
hidealite



E-nr, Snro, El.nr	Name
75 012 99, 42 021 21, 32 137 33	Profil Wedge Alu 2m

Tillbehör

E-nr, Snro, El.nr	Name	E-nr, Snro, El.nr	Name
75 525 71, 42 017 64	Täcklock Opal 15mm 2m	75 506 58, 42 017 61	Fäste Plast 2st
75 525 74, 42 017 65	Täcklock Klar 15mm 2m	75 506 91, 42 017 90, 32 082 21	Skarv Rak 1st
75 013 00, 42 021 22, 32 137 34	Täcklock Lins 30° Natur 15mm 2m		
75 013 09, 42 021 31, 32 137 43	Täcklock/Montageprofil Alu 2m		
75 013 01, 42 021 23, 32 137 35	Gavel Wedge Alu 2m		
75 012 89, 42 021 12, 32 137 24	Fäste Rostfritt 2st		
75 012 90, 42 021 13, 32 137 25	Fäste 45° Plast 2st		

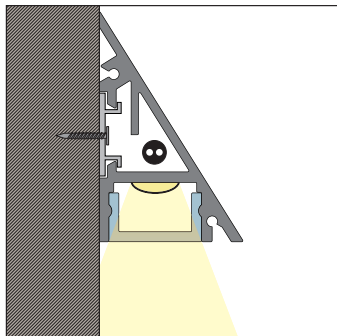


Skruva fast fästet mot underlaget. Skjut/Klicka ned profilen i fästet.

Screw the mount to the base. Push/click the profile down into the mount.

Ruuvaa kiinnike alustan. Työnnä/napsauta profiili kiinnikkeeseen.

Skrú fast festet mot underlaget. Skyv/klikk profilen ned i festet.

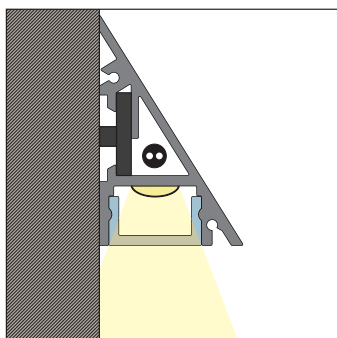


Skruva fast fästet mot underlaget. Skjut/Klicka ned profilen i fästet.

Screw the mount to the base. Push/click the profile down into the mount.

Ruuvaa kiinnike alustan. Työnnä/napsauta profiili kiinnikkeeseen.

Skrú fast festet mot underlaget. Skyv/klikk profilen ned i festet.



#### Montage med magnetfäste

Skjut i skarven i profilen, fixera skarven genom att skruva åt låsskruvarna. Placera magneten mellan underlaget och skarvfästet.

#### Installation with magnetic mount

Push the joint into the profile and secure it by tightening the lock screws. Position the magnet between the base and the joint mount.

#### Asennus magneettikiinnikkeellä

Työnnä jatko profiiliin ja kiinnitä se lukkoruuveilla. Aseta magneetti alustan ja jatkokiinnikkeen väliin.

#### Montering med magnetfeste

Skyv skjøtestykket inn i profilen, fest skjøtestykket ved å skru fast låseskruene. Plasser magneten mellom underlaget og skjøtestykkefestet.